

UFFICIO TECNICO



REVISIONE
4
3
2
1
0

MOTIVO
Aggiornamento catalogo
Emissione

DATA
17/03/2021

DISEGNATO
Ufficio Tecnico

CONTROLLATO
Ufficio Tecnico

APPROVATO
P. Dell'Ontè

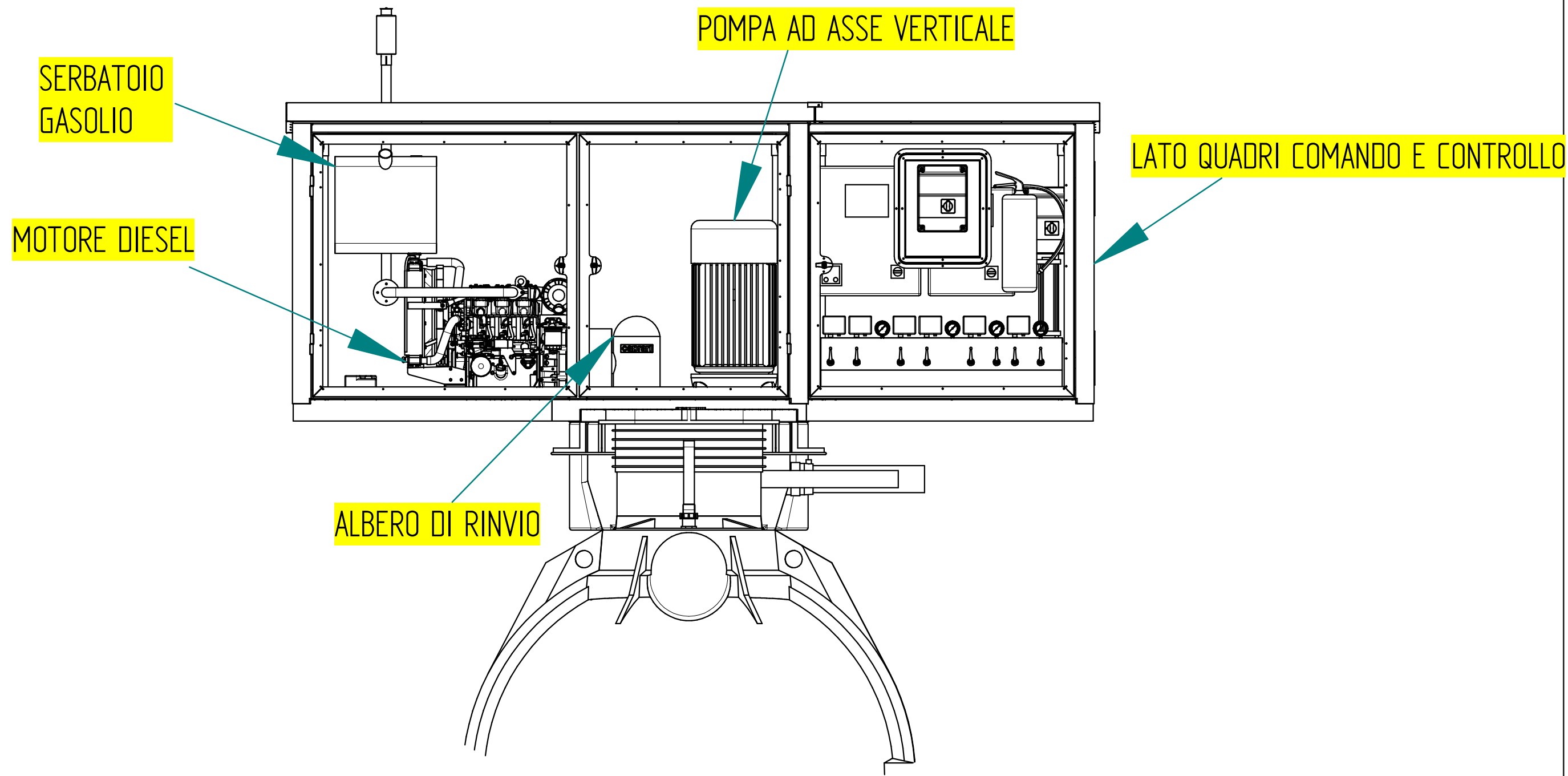
© é vietata la riproduzione e/o la diffusione di questo documento, totale o in parte

MATERIALE
PE

PESO
...kg

SCALA
1:50

NOTA:
le quote e le dimensioni dei manufatti realizzati in P.E tramite stampaggio rotazionale, possono avere un tolleranza del +/- 3%



DETTAGLIO A

UFFICIO TECNICO



REVISIONE
4
3
2
1
0

MOTIVO
Aggiornamento catalogo
Emissione

DATA
17/03/2021

DISEGNATO
Ufficio Tecnico

© é vietata la riproduzione e/o la diffusione di questo documento, totale o in parte

MATERIALE
PE

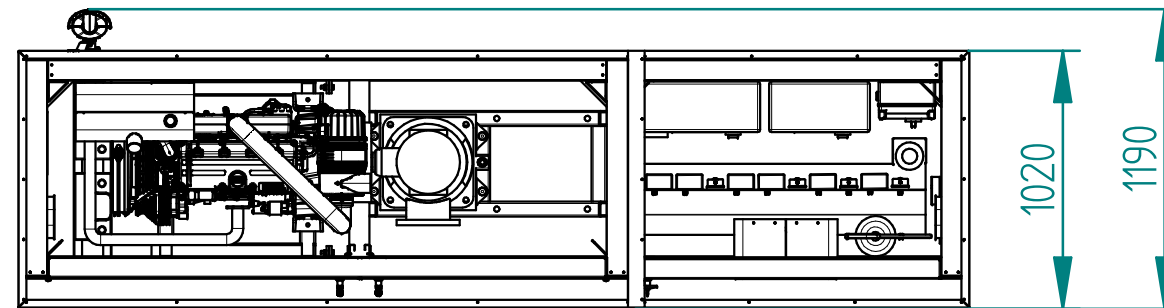
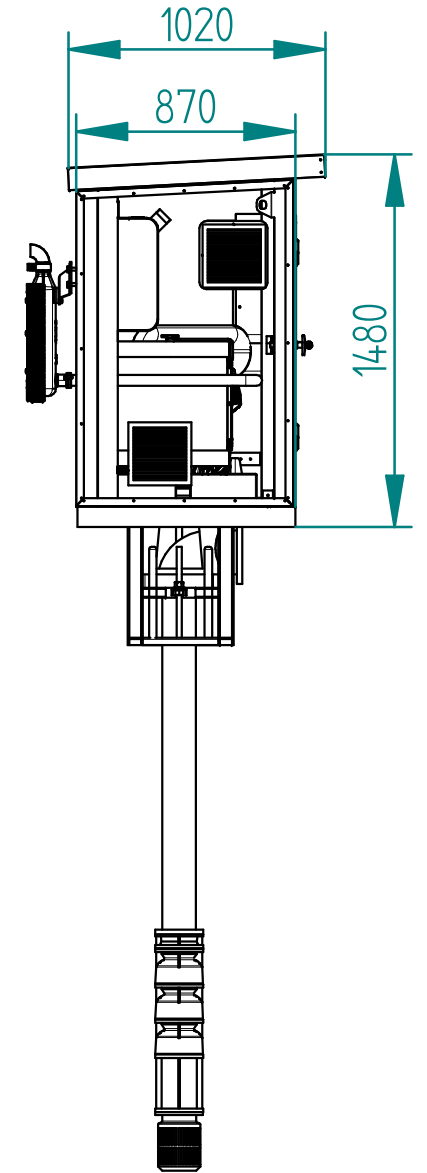
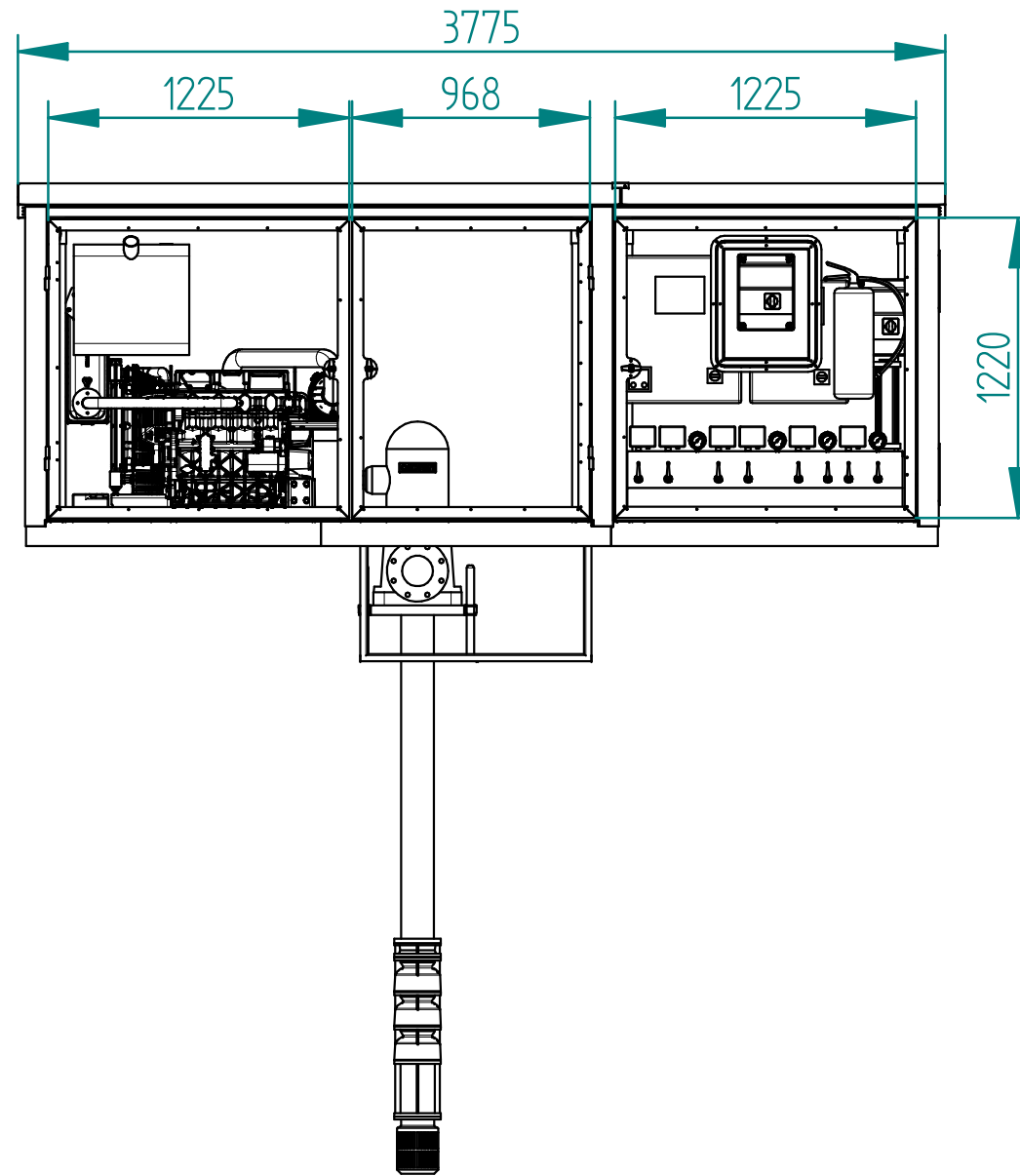
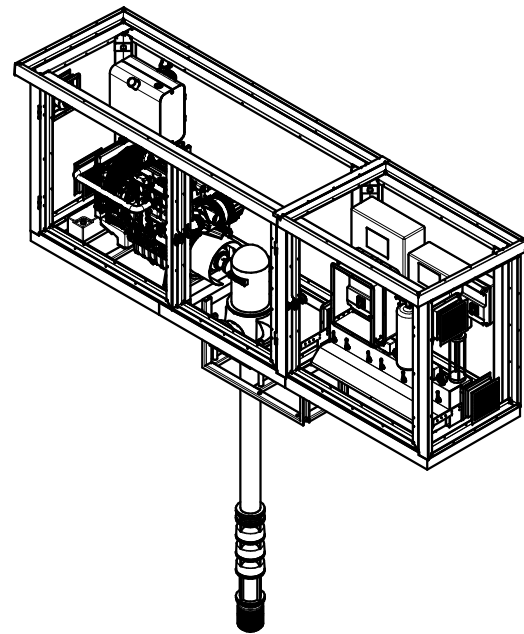
CONTROLLATO
Ufficio Tecnico

PESO

APPROVATO
P. Dell'Ontè

SCALA
1:50

NOTA:
 le quote e le dimensioni dei manufatti realizzati in P.E tramite stampaggio rotazionale, possono avere un tolleranza del +/- 3%



UFFICIO TECNICO

REVISIONE
4
3
2
1
0

MOTIVO
Aggiornamento catalogo
Emissione

DATA
17/03/2021

DISEGNATO
Ufficio Tecnico
MATERIALE

CONTROLLATO
Ufficio Tecnico
PESO

APPROVATO
P. Dell'Onte
SCALA
1:30

© é vietata la riproduzione e/o la diffusione di questo documento, totale o in parte

NOTA:
le quote e le dimensioni dei manufatti realizzati in P.E tramite stampaggio rotazionale, possono avere un tolleranza del +/- 3%